

VINYL KLEBSHEETS

ALLGEMEINE INFORMATIONEN

Überzeugende Eigenschaften, wie z.B. extrem robust, rutschfest, schmutzabweisend, anti-statisch und feuchtraumgeeignet, zeichnen LICO Klebesheets aus.

VOR DER VERLEGUNG

Bei der Verklebung von Vinyl Klebesheets sollte darauf geachtet werden, dass auf einen sauberen, dauergetrockneten, ebenen sowie zug- und druckfesten und rissfreien Untergrund verklebt wird. Die Verlegung eignet sich auf Zement Estrichen, Anhydrit-/ Fließestrich, Heißasphalt-/Gussasphalt Estrich sowie auf Trockenestrich-Verlegeplatten. Kleberreste auf dem Untergrund oder auf den Unterböden müssen abgeschliffen und gereinigt werden.

Der Untergrund muss mit einem geeigneten Vorstrichkonzentrat grundiert werden und nach der Trocknung mit einer geeigneteren Ausgleichsmasse von min. 2 mm Schichtstärke ausgeglichen werden. Die maximal zulässige Unebenheit des Unterbodens darf 2 mm auf 1 m Länge nicht überschreiten (Laut DIN 18202 Zeile 4).

Die zulässigen Estrichfeuchten nach CM-Methode:

Estriche auf Zementbasis:

Allgemein < 2,0 % CM / Heizestrich < 1,8 % CM

Estriche auf Calciumsulfatbasis:

Allgemein < 0,5 % CM / Heizestrich < 0,3 % CM

Zum Zeitpunkt der Verlegung und danach muss die Oberflächentemperatur des Untergrundes mindestens 15 °C betragen.

Trockenestrich/Verlegeplatten: Unebenheiten im Stoßbereich müssen abgeschliffen und gegebenenfalls gespachtelt werden. Werden die Verlegeplatten schwimmend verlegt, sollten diese im Stoßbereich fest miteinander verleimt werden und eine Stärke von 20 mm haben.

VOR DER VERLEGUNG

Verlegereife

Vor der Verlegung muss eine Feuchtigkeitsmessung des Untergrundes durchgeführt und protokolliert werden.

Lagerung und Temperierung

Vor der Verlegung lagern Sie die geschlossenen

LICO Pakete zur Akklimatisierung für mindestens 24 Stunden flach liegend im Verlegeraum bei 15–25 °C und einer relativen Luftfeuchtigkeit von 40–60 %.

Prüfung

Die Dielen sind vor der Verlegung bei Tageslicht sorgfältig auf Transportschäden und etwaige Materialfehler zu kontrollieren. Dielen mit kleineren Beschädigungen können an Stellen verarbeitet werden, wo ohnedies geschnitten werden muss.

Leichte Farb- Glanz- und Strukturunterschiede sind materialbedingt, erhöhen den natürlichen Charakter und sind deshalb kein Reklamationsgrund.

Stellen Sie sicher, dass der Unterboden und die bauseitigen Bedingungen den Anforderungen dieser Anleitung entsprechen. Wenn das Material oder die baulichen Voraussetzungen nicht den Anforderungen entsprechen, beginnen Sie nicht mit der Verlegung.

HINWEIS: Ein Ersatzanspruch für verarbeitetes Material besteht nicht – verarbeitete Ware ist akzeptierte Ware!

VERLEGUNG

Für die erste Reihe wird mit Hilfe einer Setzlatte oder einer Schlagschnur eine Anlegelinie auf dem Untergrund gezeichnet. Diese Linie sollte man in einem Abstand von drei Reihen von der Wand entfernt aufzeichnen. Anschließend wird nur dieser Teilbereich von ca. 69 cm (von der Linie zur Wand) mit einer geeigneten Zahnspachtel und mit einem geeigneten Klebstoff, im Systemaufbau, für Vinyl Klebesheets eingestrichen.

Fordern Sie dazu unsere Klebstoffempfehlung an und beachten Sie unbedingt die Anweisungen des Klebstofflieferanten.

Hinweis: Die Verwendung von Trocken- oder Rollklebesysteme o.ä. wird nicht empfohlen.

Die Fläche ist vollflächig mit Klebstoff zu benetzen und die Platten müssen kräftig auf den Untergrund angedrückt werden. Bevor der Kleber bindet sind die Platten mit einer Gliederwalze (Gewicht 14–25 kg) flächig zu walzen.

Ein Bodenlegermesser oder Cuttermesser kann

zum Schneiden der Platten verwendet werden. Ritzen Sie die Platten von oben her mit dem Messer ein und brechen Sie diese an der Schnittstelle.

Hinweis: Beachten Sie dazu die Technischen Informationen des Klebstoffherstellers!

REINIGUNG, PFLEGE & WERTERHALT

Die Lebensdauer Ihres Fußbodens hängt entschieden von der Nutzung, Reinigung und Pflege ab. Als Erstpflege für Vinyl-Klebesheets kann ein Grundschutz dünn und gleichmäßig aufgetragen werden. Je nach Beanspruchung soll eine regelmäßige Unterhaltspflege durchgeführt werden. Verwenden Sie passende Reinigungsmittel zur regelmäßigen Reinigung. Wir empfehlen eine Fußmatte oder Schmutzfangteppich im Eingangsbereich zu verwenden. Der Boden wird durch die Anbringung von Filzgleitern an Tisch- und Stuhlbeinen geschont.

Raumklima

LICO Vinyl Klebesheets sind für Räume mit normalem Klima geeignet. Sorgen Sie deshalb – auch im Interesse Ihrer eigenen Gesundheit – für ein ausgeglichenes und angenehmes Raumklima. Ideal ist eine relative Luftfeuchte von 50–60 % sowie eine Raumtemperatur von ca. 20–22 °C.

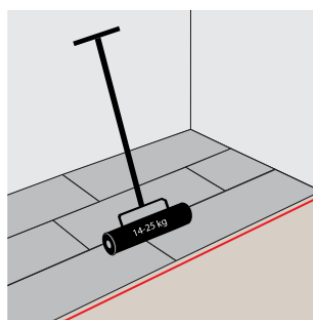
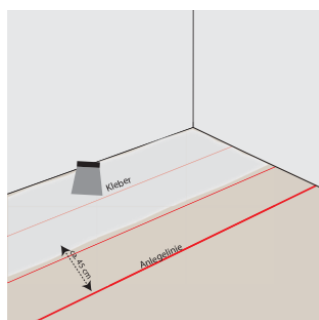
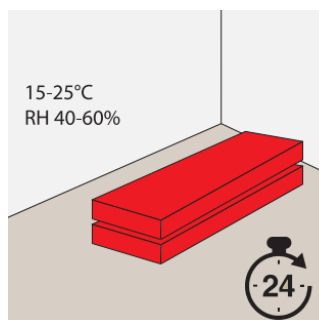
Die Oberflächentemperatur von 29 °C darf nicht überschritten werden.

Für elektrische Heizsysteme kann eine Gewährleistung nur bis zu einer max. Heizleistung von 60 W/m² übernommen werden.

Extreme Sonneneinstrahlung, Hitze und starke Temperaturschwankungen können dem Material schaden und zu Farbveränderungen oder Verziehen führen.

Hinweis: Die Verarbeitung von Vinyl Klebesheets erfolgt im sog. Trockenfugenverfahren. Kleinere Fugenöffnungen sind durch Unebenheiten, äußerliche Faktoren (z.B.: Temperaturschwankungen) und handwerkliche Einflüsse nicht zu vermeiden und stellen daher keinen berechtigten Beanstandungsgrund dar.

TIPP: Es besteht die Möglichkeit, unmittelbar nach der Verlegung, oder auch noch nach Jahren, die Oberfläche nachzulackieren.



Technische Änderungen bzw. Verbesserungen vorbehalten. Unsere anwendungstechnischen Empfehlungen, die wir aufgrund unserer Erfahrungen nach bestem Wissen geben, sind unverbindlich und begründen kein vertragliches Rechtsverhältnis und keine Nebenverpflichtungen aus dem Kaufvertrag. Wir empfehlen, unsere Produkte auf ihre Eignung für den vorgesehenen Verwendungszweck in eigener Verantwortung normgerecht selbst zu prüfen.